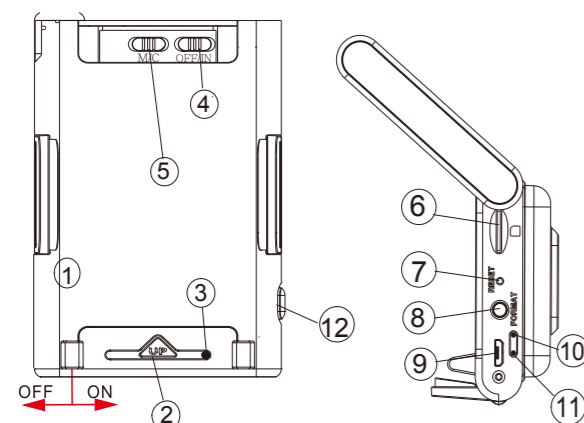


1. Nome e parti



1. Interruttore di alimentazione
2. LED IR
3. Obiettivo della telecamera
4. Interruttore IR LED
5. Continuo Rec / Rilevazione di movimento Rec
6. Slot per scheda di memoria
7. Pulsante di ripristino
8. Pulsante Formato
9. Porta USB
10. Carica (verde) LED Alimentazione (blu) LED
11. Registrazione - Rec (rosso) LED
12. Tasto - tenuta preso / rilascio

(1)

2. Contenuto del pacco



Manuale per l'utente Scheda di memoria

Cavo USB

3. Indicatori LED

Indicatori LED	Stato del dispositivo
LED rosso solido	Registrazione
LED rosso lampeggiante	Scheda di memoria completa
LED verde solido	Caricamento del dispositivo
LED Blu Solido	Accensione

4. Carica della batteria

Inserite l'estremità micro USB del cavo in 9 e collegate l'altra estremità a un caricatore USB. Una volta che la carica è completata, inserite la scheda di memoria in 6. Quindi il dispositivo sarà pronto per ulteriori operazioni.

- LED verde solido - carica.
- Il LED verde si spegne - completamente caricato.

Note: Il dispositivo non può essere acceso se non è inserita una scheda di memoria.

(2)

5. Formatta la scheda di memoria

1. Inserite la scheda di memoria.
2. Premete e tenete premuto mentre è accesa.
3. Il dispositivo si spegne automaticamente quando la scheda di memoria è formattata correttamente.

6. Operazione

1. Accensione: scorrete " Interruttore di alimentazione " a destra per accendere il dispositivo.
2. Registrazione: dopo l'accensione del dispositivo, la registrazione inizia automaticamente.
3. Spegnimento: Spostate " Interruttore di alimentazione " verso sinistra per spegnerlo.
4. Reset: quando il dispositivo funziona in modo anomalo, premete
5. LED IR: passate da 4 a "ON" per accendere il LED IR e passare da 4 a "OFF" per spegnere il LED IR.
6. Modalità di registrazione: commutate 5 in "M" per la modalità di rilevazione del movimento e "C" per la modalità di registrazione continua.

7. Scarica i video e le foto dal DVR

1. I file video e foto sono memorizzati nella scheda di memori
2. Ci sono due modi per scaricare file video / foto.
 - 2.1 Utilizzando lettore di schede di memoria per scaricare file video / foto.
 - 2.2 Con il dispositivo alimentato e la scheda di memoria inserita, collegate il dispositivo al PC tramite connessione USB. Sarà riconosciuto dal PC come l'unità esterna per l' utente per scaricare le registrazioni video e file di foto.

(3)

8. Altri

Per favore notate che quando accendete il LED IR, il colore dell'immagine diventerà immediatamente bianco e nero.

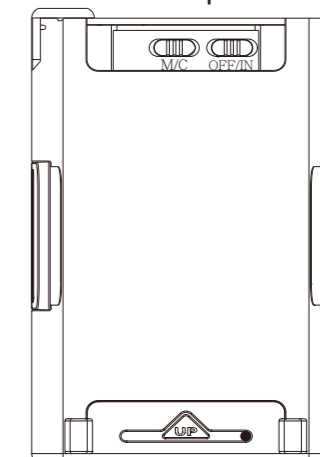
9. Specifiche

Built-in Camera Module	
Built-in image sensor	1/3" progressive CMOS sensor
Sensor resolution	2304x1536
Sensor sensitivity	3.3 Lux @ F 2.0 (IR OFF)
Lens F.No.	F 3.2
Focal Length	4mm
Angle of View	66°
Video Spec.	
Algorithm	H.264
File Format	MOV
Video recording mode	Manual
Recording Capability	1920x1080
Frame rate	Up to 30 fps
Storage & I/O	
Memory type	Micro SD Card (Support SDHC max=32GB)
Data interface	Mini USB 2.0
Misc.	
Date/Time Table	YYYYMMDD, HH:MM:SS
Power	
Power Input	DC 5V
Power Consumption	350mA-380mA (IR OFF) (IR ON+330mA)
Charging Time	120 min(800mA)
Battery Input	DC 3.7V / 1350 mA high polymers battery(XK384085)
Battery Lifetime	Continue recording 180min(IR OFF)90min(IR ON)
Recording time	160min @ 1920x1080 resolution (16GB SD card)

(4)

PV-PH10

Full HD 1080P DVR
Montatura da auto
Guida rapida



LawMate
Italia

Innovazione non si arresta mai.

V1.1